

BASELINE

Die BOA Baseline ist eine einfach zu bedienende, zuverlässige Kanalballenpresse, die bei niedrigen Betriebskosten gleichmäßige Ballen formt. Kein bisschen anmaßend, erledigt sie einfach ihre Aufgabe: Sie presst Ballen.



Konkurrenzfähig im Preis, ist die BOA Baseline eine einfache Ballenpresse, die perfekte Ballen im Industriemaß herstellt. Sie ist benutzerfreundlich, gut zugänglich und sicher.

Diese horizontale Schneidkantenpresse hat ein automatisches Abbindesystem mit einer 5-fach vertikalen Drahtabbindung und benötigt wenig Grundfläche. Die Herstellung der Ballen erfolgt vollautomatisch bei einer Presskraft von 60 Tonnen. Das optimale Design der Presskammer und der Schneidebalken sorgen für exzellente Schneidleistung. Die Maschine verwendet mehr Kraft und Geschwindigkeit darauf, das Material zu verdichten und reduziert so Abnutzung, Betriebskosten und Energieverbrauch.

Die BOA Baseline ist eine kostengünstige Schneidkantenpresse mit automatischem Bindesystem und hydraulischem Presskanal. Die vollautomatische Ballenpresse presst Papier, Kartonagen, Plastik (z.B. Folien und PET) in perfekt geformte stapelbare Ballen.

Die Baseline-Presse ist leicht zu bedienen, wartungsfreundlich und hat keine unnötigen Funktionen. Kurz: Die Baseline steht für hohe Qualität, Verlässlichkeit und niedrige Kosten.

FAKTEN

Technische Eigenschaften

- Freistehende, schnell und einfach aufzustellende Anlage.
- Leichte Bedienung über einen intuitiven Sensorbildschirm.
- Verlässlicher Antrieb, kontinuierliche Ölfilterung.
- Niedrig gehaltene installierte Leistung mit hoher Presskraft von bis zu 60 Tonnen.
- Verlässliches, hydraulisches Bindsystem für automatische Ballenbindung.
- 5-fach Vertikalbindung mit Stahldraht und kleinen Führungsrollen.

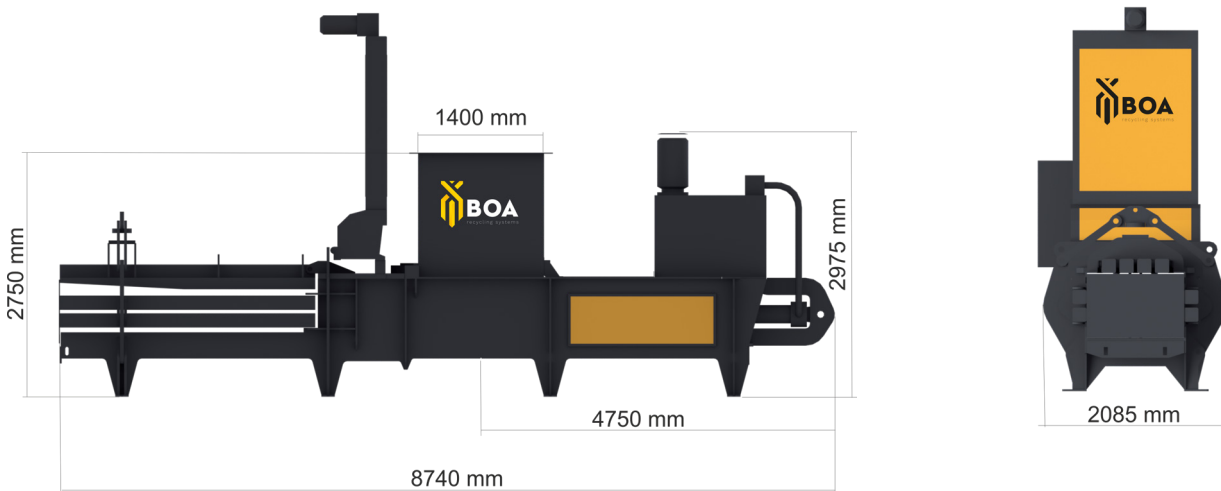
Hydraulik

- Hydraulikpumpeneinheit mit hochwertigen Komponenten nach europäischem Standard.
- Solide, geräuscharme Pumpe.
- Ventilblock mit Einbauventilen.
- Die Hydraulikeinheit ist kompakt, wartungsfreundlich und gut zugänglich.

VORTEILE

- Sehr effiziente Verballung dank der niedriggehaltenen installierten Leistung in Verbindung mit hoher Presskraft.
- 5-fach Vertikalbindung, geringe Grundfläche.
- Gut zugänglich und geringe Abnutzung - somit minimale Wartungskosten.
- Konkurrenzfähiger Preis, schnelle Rentabilität.
- Benutzfreundlich: Bedienung über Sensorbildschirm, programmierbar für viele verschiedene Materialeinstellungen.
- Erstellt schwere, gleichmäßig geformte und gut stapelbare Ballen im Industriemaß.

► *Einfach und funktionell:
So entstehen auf effektvolle
weise Ballen im Industriemaß.*



Antrieb Hydraulikaggregat		Betriebsspannung	400 Volt / 50 Hz
Hauptpumpe	22 kW	Klassifikation der elektr. Isolierung	IP 55
Ölkühler / Filterpumpe	1,5 kW	Betriebsdruck	240 bar
Öltankinhalt	900 Liter	Presskraft	610 kN
Durchschnittliche Zykluszeit	28 Sek.	Spezifischer Presskraft	7,7 kg/cm ²
		Presshub	2000 mm
Kapazität <i>Abhängig von Material, Zufuhr und Schüttgewicht</i>		Presskanalabmessung	1100x720 mm
bei 30 kg/m ³	3,8 To/St.	Presskammervolumen	1,6 m ³
bei 60 kg/m ³	7,1 To/St.	Ballenlänge einstellbar	ca. 1.300 mm
bei 100 kg/m ³	10,9 To/St.	Ballengewicht (Indikation)	bis zu ca. 500 kg
		Anzahl Bindedrähte	5 vertikal
		Gewicht der Ballenpresse	ca. 14 t
		Geräuschpegel	< 85 dB(A)